

Besondere Merkmale

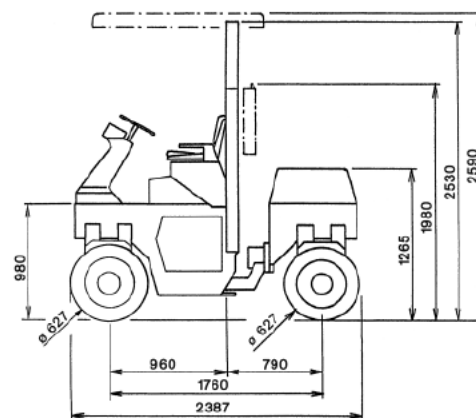
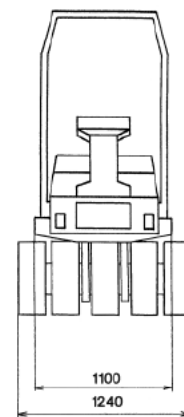


- **2 komplett freie Walzenseiten**
- kombinierte Knick-Normallenkung
- **freie Sicht zu den Pnekanten, auch in Kurven**
- hydrostatischer, stufenloser Fahrtrieb auf 8 Pneuräder
- zweistufig wählbare Anhaltstrecke
- hydrostatische Beharrungsbremse und Federspeicherstellbremse pro Pneuradpaar
- **Druckberieselungsanlage rostfrei, mit Intervallschaltung**
- **einzelne, freiaufhängende Abstreifer für Pneuräder**
- lärmgedämpfter Dieselmotor, öl-/luftgekühlt
- gut zugänglicher Motorraum
- abschliessbares Armaturenbrett
- Schlepp- und Aufhängelaschen für Schwenkladertransport
- Zugöse mit Stecknagel
- **Sicherheitsausrüstung nach CE Norm**
- **kein Unterhalt** ausser Öl- und Filterwechsel



Wunschausrüstung

- hydraulische Achssperre
- Trennmitteltank mit separater Pumpe und Düsen
- Überrollbügel klappbar
- Dach mit Blache
- zweiter Fahrhebel
- seitlich verstellbarer Sitz
- Abdeckplane gross oder klein
- Partikelfilter



Technische Daten	Données techniques		PW2A
Betriebsgewicht CECE	Poids opérationnel CECE	kg	2300
Leergewicht	Poids propre	kg	2000
Walzbreite	Largeur de compactage	mm	1240
Breite über Pneus vorne	Largeur sur pneus avant	mm	1240
Breite über Pneus hinten	Largeur sur pneus extérieurs	mm	965
Bereifung	Pneus		9 x 205/60 R15
Radlast Ø	Charge par roue Ø	kg	255
Achslast vorne max.	Charge par essieu avant max.	kg	1265
Achslast hinten max.	Charge par essieu arrière max.	kg	1035
Fahrtrieb	Transmission	km/h	0-12
Motor Deutz	Moteur Deutz	Typ kW, U/min	2 Zylinder ca. 22, 2500
Dieseltank	Réservoir de carburant	L	40
Wassertank	Réservoir d'eau	L	185
Druckberieselung	Arrosage à pression		inklusive
Wenderadius innen	Rayon de braquage	mm	1800